



## ⚠ MISE EN GARDE



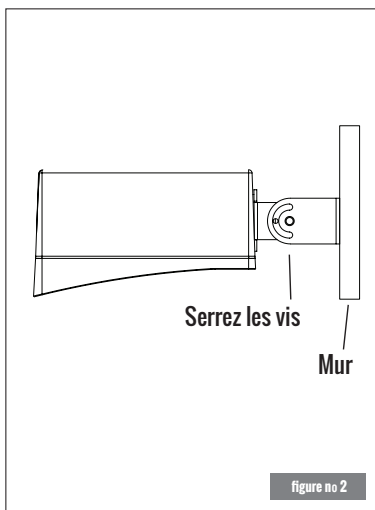
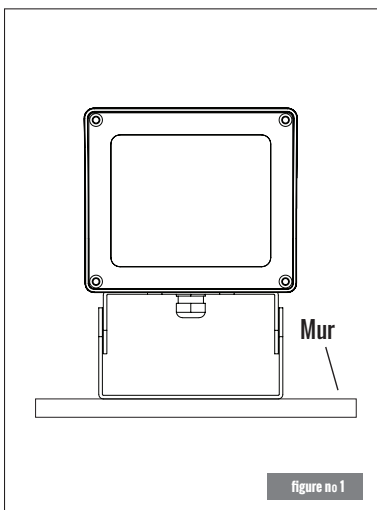
## VEUILLEZ LIRE TOUTES LES INSTRUCTIONS AVANT DE COMMENCER L'INSTALLATION.

- Pour éviter les blessures et les dommages matériels, le luminaire ne devrait être installé que par des électriciens ou des employés autorisés.
- Pour éviter les chocs électriques ou les dommages aux composants, coupez l'alimentation avant de commencer l'installation ou l'entretien.
- Ce produit doit être installé conformément au National Electric Code (NEC) et à l'ensemble des codes de l'électricité et des normes de sécurité fédéraux, étatiques, provinciaux et locaux.
- Débranchez le luminaire et laissez-le refroidir avant l'entretien.
- Toute modification de ce produit est expressément interdite, car elle peut causer des blessures, la mort, des dommages matériels ou la défaillance du produit.
- Pour éviter la défaillance du produit et les chocs électriques, ce produit doit être mis à la terre correctement.
- La tension sélectionnée pour le luminaire doit correspondre à la tension secteur.
- Le luminaire est conçu pour l'extérieur et ne doit pas être utilisé à des endroits où la ventilation est limitée ou les températures ambiantes sont élevées.
- Gardez la lentille bien fermée pendant l'utilisation. Convient aux emplacements suivants : Température ambiante : de -20 °C à ~-40 °C (de 32°F à ~104 °F) • Emplacements mouillés
- Pour les conducteurs d'alimentation, utiliser des câbles de cote minimale 100 °C (212 °F)

## INSTRUCTIONS DE MONTAGE (CONSERVEZ-LES POUR CONSULTATION FUTURE).

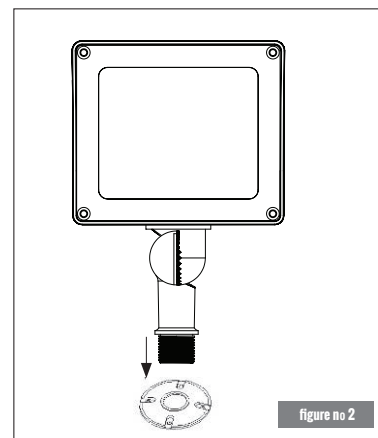
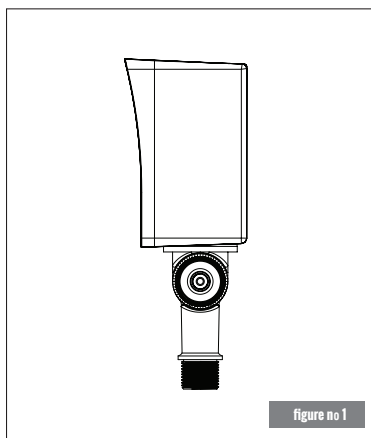
### FIXATION DIRECTEMENT SUR LA SURFACE

1. Utilisez des boulons à expansion pour fixer le luminaire sur la surface de montage. (Voir la fig. 1)
2. Conservez un fil d'une longueur suffisante pour vous assurer de pouvoir ajuster l'angle sans problème. (Voir la fig. 1)
3. Raccordez les fils aux bornes pour fils électriques : le fil blanc vers la borne « Neutre », le fil noir vers la borne « Sous tension », et le fil vert vers la borne « Mise à la terre », puis ajustez les vis en conséquence. (Voir la fig. 1)
4. Ajustez le luminaire, puis serrez les vis. (Voir la fig. 2)



### FIXATION SUR MONTANT/PIVOT

1. Ajustez les deux vis pour faire tourner le luminaire de gauche à droite et de haut en bas. (Voir la fig. 1)
2. Fixez les fils et les recouvrez d'un capuchon de connexion de 1/2 po (non fourni). Raccordez le fil blanc du luminaire au fil blanc de l'alimentation, puis le fil noir du luminaire au fil noir de l'alimentation. Le fil de mise à la terre devrait être raccordé à la vis de mise à la terre verte fournie. Le fil de mise à la terre doit être raccordé correctement afin d'éviter tout risque de choc électrique. Utilisez des capuchons de connexion, des bornes à sertir ou tout autre dispositif approuvé pour raccorder tous les fils. Assurez-vous que les connexions sont solides et qu'aucun bout de fil ne sorte des connecteurs. Fixez le couvercle du compartiment des fils au luminaire à l'aide des connexions noirs et blanches dans le compartiment des fils. (Voir la fig. 2)



APRÈS L'INSTALLATION, VEUILLEZ : • VOUS ASSURER QUE LE LUMINAIRE EST FIXÉ SOLIDEMENT. • VOUS ASSURER QUE LES FILS SONT BIEN RACCORDÉS. • METTRE L'INSTALLATION SOUS TENSION.